

LV13 – Konfiguracija mreže

PRIPREMA ZA VJEŽBU

1. Koje su karakteristike protokola OSPF?

OSPF (Open Shortest Path First) je usmjerivački protokol otvorenog tipa, što znači da su njegove specifikacije javne. Koristi Dijkstra SPF algoritam za pronalaženje najkraćeg puta. OSPF je protokol stanja veze koji zahtjeva slanje obavijesti o stanju veze (LSA-s) ostalim usmjernicima unutar istog hijerarhijskog prostora. Metrika OSPF-a računa se po formuli koja je obrnuto proporcionalna pojasnoj širini neke veze. OSPF radi hijerarhijski, a najveća jedinica hijerarhije je autonomni sustav. Iako je OSPF unutarnji usmjerivački protokol, sposoban je komunicirati s drugim autonomnim sustavima.

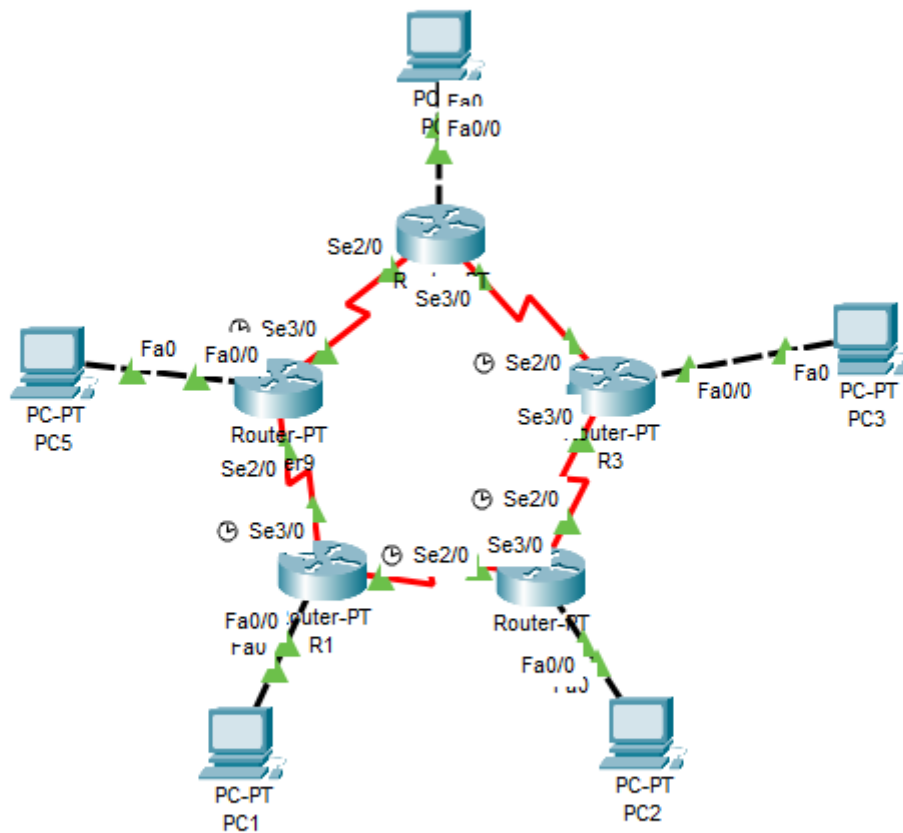
2. Koje su karakteristike protokola RIP?

RIP (Routing Information Protocol) je najstariji usmjerivački protokol koji se primjenjuje na internetu. Formalno je definiran RFC-om 1058 i RFC-om 2453 (RIP verzija 2). RIP omogućuje usmjernicima i radnim stanicama razmjenu informacija o usmjerivačkim smjerovima unutar Internet mreže. Zasniva se na algoritmu "vektor udaljenosti" i to tako da odabire smjer s najmanjim "brojem koraka" (brojem usmjernika koje paket treba proći na putu do odredišta) kao najbolji. Najduži prihvatljivi smjer unutar RIP usmjerivačke tablice može imati najviše 15 koraka (za >15 RIP smatra da se odredište ne može doseći).

3. Čemu služe ACL?

ACL (Access Control List) predstavlja zaštitni mehanizam koji sprječava neželjeni pristup mreži. Nalazi se na usmjernicima. ACL smanjuje promet na mreži i povećava efikasnost mreže, kontrolira promet, određuje koju vrstu prometa blokirati, a koju propustiti. Administrator određuje u koji dio mreže klijent može ući. ACL se definira na tri razine: po protokolu, za smjer i po portu. Postoje standardne ACL liste – filtriranje prometa samo na temelju izvorišne adrese zapisane u zaglavlje IP, i proširene ACL liste – filtrira promet prema: izvorišnoj IP adresi, odredišnoj adresi, protokolu i podacima.

IZVOĐENJE VJEŽBE



```
Pinging 192.168.40.2 with 32 bytes of data:

Request timed out.
Reply from 192.168.40.2: bytes=32 time=30ms TTL=124
Reply from 192.168.40.2: bytes=32 time=23ms TTL=124
Reply from 192.168.40.2: bytes=32 time=5ms TTL=124

Ping statistics for 192.168.40.2:
    Packets: Sent = 4, Received = 3, Lost = 1 (25% loss),
Approximate round trip times in milli-seconds:
    Minimum = 5ms, Maximum = 30ms, Average = 19ms

C:\>ping 192.168.20.2

Pinging 192.168.20.2 with 32 bytes of data:

Reply from 192.168.20.2: bytes=32 time=14ms TTL=126
Reply from 192.168.20.2: bytes=32 time=1ms TTL=126
Reply from 192.168.20.2: bytes=32 time=1ms TTL=126
Reply from 192.168.20.2: bytes=32 time=1ms TTL=126

Ping statistics for 192.168.20.2:
    Packets: Sent = 4, Received = 4, Lost = 0 (0% loss),
Approximate round trip times in milli-seconds:
    Minimum = 1ms, Maximum = 14ms, Average = 4ms
```

```
C:\>ping 192.168.50.2

Pinging 192.168.50.2 with 32 bytes of data:

Request timed out.
Reply from 192.168.50.2: bytes=32 time=4ms TTL=123
Reply from 192.168.50.2: bytes=32 time=32ms TTL=123
Reply from 192.168.50.2: bytes=32 time=37ms TTL=123

Ping statistics for 192.168.50.2:
    Packets: Sent = 4, Received = 3, Lost = 1 (25% loss),
    Approximate round trip times in milli-seconds:
        Minimum = 4ms, Maximum = 37ms, Average = 24ms

C:\>ping 192.168.30.2

Pinging 192.168.30.2 with 32 bytes of data:

Request timed out.
Reply from 192.168.30.2: bytes=32 time=20ms TTL=125
Reply from 192.168.30.2: bytes=32 time=2ms TTL=125
Reply from 192.168.30.2: bytes=32 time=2ms TTL=125

Ping statistics for 192.168.30.2:
    Packets: Sent = 4, Received = 3, Lost = 1 (25% loss),
    Approximate round trip times in milli-seconds:
        Minimum = 2ms, Maximum = 20ms, Average = 8ms
```